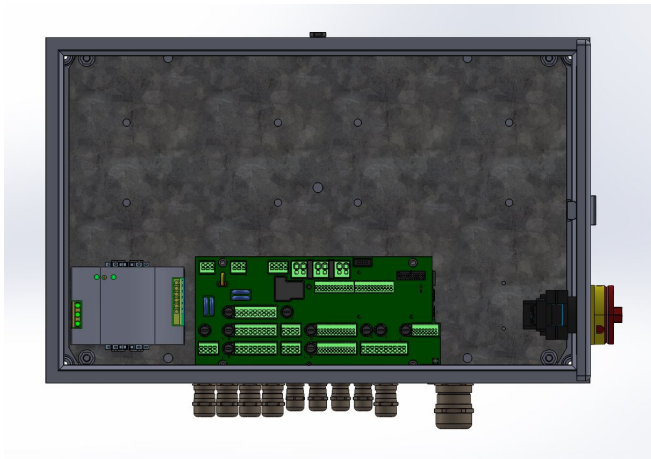


Quantec AVIATION LIGHT, 600X380X350, CONTROLLER



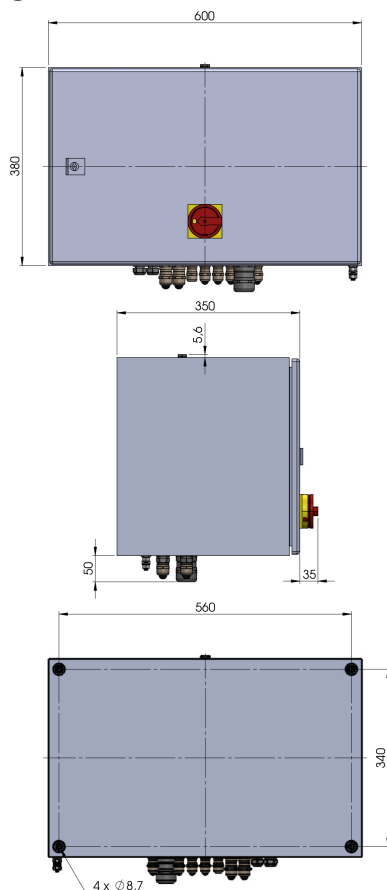
Allgemeines

Artikelnummer	446W4313P001 (15245)
Klemmleisten für	<ul style="list-style-type: none"> • Stromnetz • 2 Quantec Gefahrenfeuer mit Heizung • Sichtweitenmessgerät • Turmfeuer-Erweiterung-Ports • Signalgebung • PC-Service-Schnittstelle
Signalgebung	potentialfreie Relaiskontakte für: <ul style="list-style-type: none"> • Fehlersignale der Gefahrenfeuer • Tag- / Nacht-Modus
Konformität	CE, RoHS

Hauptmerkmale

- Potenzialfreie Relaiskontakte für Statussignalisierung
- Vorverdrahtete Klemmleiste für zwei Gefahrenfeuer, 2 Connect-Boxen für weitere Turmfeuer und ein Sichtweitenmessgerät
- Installiertes RPI-Modul
- Simultane Aktivierung der Turmfeuer (gesteuert vom Hauptgefahrenfeuer)
- Hauptschalter zum Trennen der Netzspannung
- Eingebauter Überspannungsschutz: Class III gemäß IEC61643-11

Zeichnung



Elektrische Eigenschaften

Eingangsspannungsbereich	AC 100 - 240 V (230 V nominal)	
Eingangsfrequenzbereich	50/60 Hz	
Nennstrom	2,5 A (230 VAC)	
Einschaltstrom	80 A	
Leistungsfaktor	0,94	
Ausgangsspannung	24 V	
Ausgangsleistung	480 W	
Relaiskontakt	max. Spannung	30 V AC 60 V DC
	max. Strom	0,5 A AC 0,3 A DC

Physikalische Eigenschaften

Maße (H x W x D)	Gehäuse	380 mm x 600 mm x 350 mm
	Gehäuse mit Kabelverschraubung	430 mm x 600 mm x 385 mm
	Montagemaß	340 mm x 560 mm x 385 mm
Gewicht	Ca. 24 Kg	
IP-Schutzklasse	IP 66	

Umgebungsbedingungen

Betriebstemperatur	-20 °C to +55 °C
Lagertemperatur	-40 °C to +55 °C
Relative Luftfeuchtigkeit	5 to 95 %
Betriebshöhe	0 to 2000 m